

# migan ZA

Numerische LED-Großanzeige mit Stoppuhrfunktion

## Benutzerhandbuch

# migan ZA

Numerische LED-Großanzeige mit Stoppuhrfunktion

## Inhaltsverzeichnis

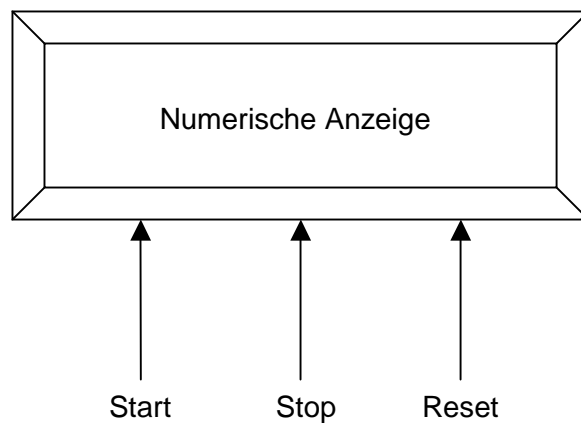
<b>1</b>	<b>SYSTEMÜBERSICHT</b>	<b>3</b>
<b>2</b>	<b>TECHNISCHE INFORMATION</b>	<b>4</b>
<b>3</b>	<b>FUNKTIONSBESCHREIBUNG</b>	<b>5</b>
<b>4</b>	<b>ANSCHLUSSBELEGUNGEN</b>	<b>6</b>
<b>5</b>	<b>GEHÄUSEABMESSUNGEN</b>	<b>8</b>
<b>6</b>	<b>ANHANG</b>	<b>9</b>
6.1	Lieferumfang	9
6.2	Konformitätserklärung	9
6.3	Gewährleistung / Haftung	10
6.4	Versionsübersicht	11

# migan ZA

Numerische LED-Großanzeige mit Stoppuhrfunktion

## 1 Systemübersicht

Die Bedienung der Anzeige erfolgt mit Hilfe von 3 Digitaleingängen.



# migan ZA

Numerische LED-Großanzeige mit Stoppuhrfunktion

## 2 Technische Information

### Gesamtspezifikation

Displayart:	LED 7-Segment
Zeichenhöhe:	60 mm, 100 mm, 150 mm, 200 mm, 250 mm
Stellen:	je nach Kundenwunsch
Leuchtfarbe:	rot
Betriebsspannung:	230 V / 50 Hz, 110 V / 60 Hz oder 24 VDC
Leistungsaufnahme:	60 mm pro Digit ca. 1,3 W 100 mm pro Digit ca. 2,5 W 150 mm pro Digit ca. 7,0 W 200 mm pro Digit ca. 7,5 W 250 mm pro Digit ca. 10,0W
Ansicht:	einseitig oder zweiseitig
Eingänge:	Start (Impuls), Stop (Impuls), Reset (Impuls)
Impulsdauer:	min. 10 ms
Eingangsspegel:	U high: 15...28 VDC, U low: 0...4 VDC
Anzeige:	Stoppzeit
Gehäuse:	Industrierausführung, Alu pulverbeschichtet
Gehäusegröße:	siehe Kapitel „Gehäuseabmessungen“
Gehäusefarbe:	RAL 7016 (anthrazit)
Montageart:	Multigelenk, Kettenaufhängung oder Befestigungswinkel
Schutzart:	IP54 oder IP65
Betriebstemperatur:	0...+50 °C (optional -25...+50 °C)
Lagertemperatur:	-25...+70 °C

# migan ZA

Numerische LED-Großanzeige mit Stoppuhrfunktion

## 3 Funktionsbeschreibung

### Start

Nach einem HIGH-Impuls\* am Eingang "**Start**", beginnt die Anzeige nach oben zu zählen, der Doppelpunkt blinkt.

### Stop

Die Aufwärtszählung stoppt, wenn am Eingang "**Stop**" ein HIGH-Impuls\* von der Anzeige erkannt wird.

Der Doppelpunkt leuchtet statisch.

Wird erneut ein "**Start**"-Impuls gegeben, so zählt die Anzeige weiter.

### Reset

Wird am Eingang "**Reset**" ein HIGH-Signal\* angelegt, so wird der aktuelle Anzeigewert gelöscht.

### \*Signaldefinition:

Impulsdauer: mindestens 10 ms

HIGH-Signal: +15...+28 VDC

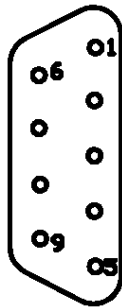
LOW-Signal: 0... +4 VDC

# migan ZA

Numerische LED-Großanzeige mit Stoppuhrfunktion

## 4 Anschlussbelegungen

### Digitaleingänge (9pol. SUB-D-Stecker)

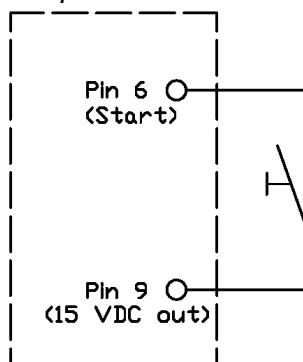


Pin	Belegung
1	
2	Eingang „Stop“
3	
4	
5	GND extern (falls die Eingänge mit externer Spannung beschaltet werden)
6	Eingang „Start“
7	Eingang „Reset“
8	
9	+15 VDC out (nur zur Beschaltung der Eingänge über externe Taster)

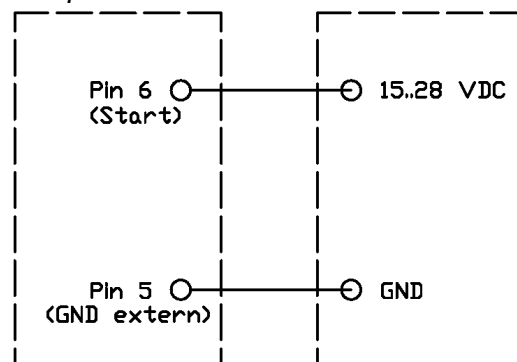
Um eine Funktion (Start, Stop, Reset) auszuführen, muss eine Spannung an den entsprechenden Eingang angelegt werden. Prinzipiell gibt es zwei Möglichkeiten, die Eingänge zu beschalten:

1. Externe Taster (Beispiel 1).  
Die Schaltspannung (+15 VDC out) wird von der migan geliefert.
2. Externe Schaltspannung (Beispiel 2).  
GND extern der migan wird mit GND der externen Spannung verbunden. Bitte beachten Sie zur Steuerung der Eingänge die zulässigen Spannungspegel (siehe Kapitel „Funktionsbeschreibung“).

Beispiel 1:



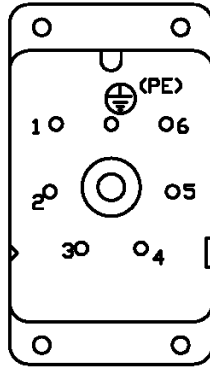
Beispiel 2:



# migan ZA

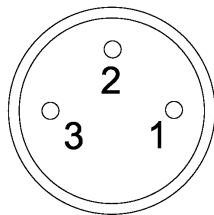
Numerische LED-Großanzeige mit Stoppuhrfunktion

## 7pol. Netzstecker (230 VAC)



Pin	Belegung
1	L1
2	N
⊕ (PE)	PE

## 3pol. Rundstecker (24 VDC, optional)

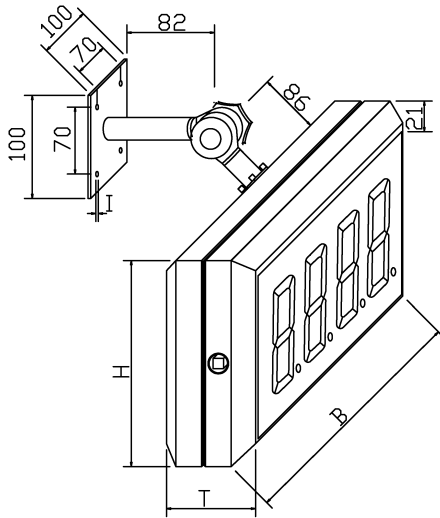


Pin	Belegung
1	GND
2	+24 VDC
3	PE

# migan ZA

Numerische LED-Großanzeige mit Stoppuhrfunktion

## 5 Gehäuseabmessungen



mm:

Ziffernhöhe:	60 mm				100 mm				150 mm				200 mm				250 mm								
	B	H	T		B	H	T		B	H	T		B	H	T		B	H	T						
<b>Zeilen:</b>	1	2	3		1	2	3		1	2	3		1	2	3		1	2	3						
2 Stellen	305	202	238	338	87	305	202	345	488	87	368	238	418	597	87	440	338	618	898	87	620	338	618	898	87
3 Stellen	305	202	238	338	87	440	202	345	488	87	440	238	418	597	87	620	338	618	898	87	720	338	618	898	87
4 Stellen	305	202	238	338	87	440	202	345	488	87	620	238	418	597	87	720	338	618	898	87	920	338	618	898	87
5 Stellen	440	202	238	338	87	620	202	345	488	87	720	238	418	597	87	920	338	618	898	87	1080	338	618	898	87
6 Stellen	440	202	238	338	87	620	202	345	488	87	820	238	418	597	87	1080	338	618	898	87	1298	338	618	898	87
7 Stellen	440	202	238	338	87	720	202	345	488	87	920	238	418	597	87	1218	338	618	898	87	1559	338	618	898	87
8 Stellen	620	202	238	338	87	820	202	345	488	87	1080	238	418	597	87	1378	338	618	898	87	1698	338	618	898	87
9 Stellen	620	202	238	338	87	920	202	345	488	87	1180	238	418	597	87	1559	338	618	898	87	1898	338	618	898	87
10 Stellen	620	202	238	338	87	1080	202	345	488	87	1298	238	418	597	87	1698	338	618	898	87	2098	338	618	898	87
11 Stellen	620	202	238	338	87	1080	202	345	488	87	1559	238	418	597	87	1858	338	618	898	87	2298	338	618	898	87
12 Stellen	720	202	238	338	87	1180	202	345	488	87	1559	238	418	597	87	2047	338	618	898	87	2498	338	618	898	87
13 Stellen	720	202	238	338	87	1360	202	345	488	87	1658	238	418	597	87	2178	338	618	898	87	2698	338	618	898	87
14 Stellen	820	202	238	338	87	1360	202	345	488	87	1778	238	418	597	87	2338	338	618	898	87	2898	338	618	898	87

inches:

Char. height:	2,36"				3,94"				5,91"				7,87"				9,84"								
	B	H	T		B	H	T		B	H	T		B	H	T		B	H	T						
<b>Lines:</b>	1	2	3		1	2	3		1	2	3		1	2	3		1	2	3						
2 Digits	12	7,95	9,37	13,3	3,43	12	7,95	13,6	19,2	3,43	14,5	9,37	16,5	23,5	3,43	17,3	13,3	24,3	35,4	3,43	24,4	13,3	24,3	35,4	3,43
3 Digits	12	7,95	9,37	13,3	3,43	17,3	7,95	13,6	19,2	3,43	17,3	9,37	16,5	23,5	3,43	24,4	13,3	24,3	35,4	3,43	28,4	13,3	24,3	35,4	3,43
4 Digits	12	7,95	9,37	13,3	3,43	17,3	7,95	13,6	19,2	3,43	24,4	9,37	16,5	23,5	3,43	28,4	13,3	24,3	35,4	3,43	36,2	13,3	24,3	35,4	3,43
5 Digits	17,3	7,95	9,37	13,3	3,43	24,4	7,95	13,6	19,2	3,43	28,4	9,37	16,5	23,5	3,43	36,2	13,3	24,3	35,4	3,43	42,5	13,3	24,3	35,4	3,43
6 Digits	17,3	7,95	9,37	13,3	3,43	24,4	7,95	13,6	19,2	3,43	32,3	9,37	16,5	23,5	3,43	42,5	13,3	24,3	35,4	3,43	51,1	13,3	24,3	35,4	3,43
7 Digits	17,3	7,95	9,37	13,3	3,43	28,4	7,95	13,6	19,2	3,43	36,2	9,37	16,5	23,5	3,43	48	13,3	24,3	35,4	3,43	61,4	13,3	24,3	35,4	3,43
8 Digits	24,4	7,95	9,37	13,3	3,43	32,3	7,95	13,6	19,2	3,43	42,5	9,37	16,5	23,5	3,43	54,3	13,3	24,3	35,4	3,43	66,9	13,3	24,3	35,4	3,43
9 Digits	24,4	7,95	9,37	13,3	3,43	36,2	7,95	13,6	19,2	3,43	46,5	9,37	16,5	23,5	3,43	61,4	13,3	24,3	35,4	3,43	74,7	13,3	24,3	35,4	3,43
10 Digits	24,4	7,95	9,37	13,3	3,43	42,5	7,95	13,6	19,2	3,43	51,1	9,37	16,5	23,5	3,43	66,9	13,3	24,3	35,4	3,43	82,6	13,3	24,3	35,4	3,43
11 Digits	24,4	7,95	9,37	13,3	3,43	42,5	7,95	13,6	19,2	3,43	61,4	9,37	16,5	23,5	3,43	73,2	13,3	24,3	35,4	3,43	90,5	13,3	24,3	35,4	3,43
12 Digits	28,4	7,95	9,37	13,3	3,43	46,5	7,95	13,6	19,2	3,43	61,4	9,37	16,5	23,5	3,43	80,6	13,3	24,3	35,4	3,43	98,4	13,3	24,3	35,4	3,43
13 Digits	28,4	7,95	9,37	13,3	3,43	53,5	7,95	13,6	19,2	3,43	65,3	9,37	16,5	23,5	3,43	85,8	13,3	24,3	35,4	3,43	106	13,3	24,3	35,4	3,43
14 Digits	32,3	7,95	9,37	13,3	3,43	53,5	7,95	13,6	19,2	3,43	70	9,37	16,5	23,5	3,43	92,1	13,3	24,3	35,4	3,43	114	13,3	24,3	35,4	3,43

Bei Displays mit einer Zeichenhöhe von 60 oder 100 mm wird der Doppelpunkt als separate Stelle angesehen.

# migan ZA

Numerische LED-Großanzeige mit Stoppuhrfunktion

## 6 Anhang

### 6.1 Lieferumfang

- Anzeige in der aktuellen SW- und HW-Version
- Hohlkantschlüssel Vierkant
- Benutzerhandbuch DIN A4 deutsch, englisch
- Gegenstecker

### 6.2 Konformitätserklärung

Die Firma

microSYST Systemelectronic GmbH, Zur Centralwerkstätte 10,  
92637 Weiden,

erklärt in alleiniger Verantwortung, dass das in diesem Benutzerhand-  
buch beschriebene Produkt

**„migan ZA“**

auf das sich diese Erklärung bezieht, mit den folgenden Normen oder  
normativen Dokumenten übereinstimmt:

Störaussendung: Fachgrundnorm EN 50081 - 2, Ausgabe Juli 1993  
Produktnorm: EN 55011; Gruppe 1/2; Kl. A, Ausgabe März 1991  
Grenzwertkurven identisch zu EN 55022

Störfestigkeit: Fachgrundnorm EN 50082 - 2, Ausgabe März 1995  
Grundnormen laut Tabelle

gemäß den Bestimmungen der Richtlinie: 89/336/EWG (bzw. EMVG).

Weiden, 27.05.02

microSYST Systemelectronic GmbH

# migan ZA

Numerische LED-Großanzeige mit Stoppuhrfunktion

## 6.3 Gewährleistung / Haftung

Für die gelieferte Anzeige wird innerhalb der „Allgemeinen Lieferbedingungen“ für Erzeugnisse und Leistungen der Elektroindustrie die Haftung für bei Übergabe vorhandener Mängel übernommen.

Technisch bedingte Änderungen sowie Irrtum bleiben vorbehalten. Ein Anspruch auf Lieferung eines neuen Produkts besteht nicht. Der Erwerber hat Mängel innerhalb von 2 Wochen nach deren Wahrnehmung anzuzeigen. Bei Verletzung der Rügepflicht gilt der betreffende Mangel als genehmigt.

Generell sind auftretende Mängel und deren Symptome bestmöglich zu beschreiben, damit deren Reproduzierbarkeit - und damit auch Beseitigung - ermöglicht wird. Der Erwerber hat darüber hinaus kostenfrei alle zur Behebung des Mangels erforderlichen und/oder sachdienlichen Informationen zu erteilen, gegebenenfalls Zugang und Zugriff auf und zu den fraglichen Geräten und Daten zu ermöglichen und sämtliche notwendigen Daten und Maschinenzeiten kostenlos zur Verfügung zu stellen.

Die Gewährleistung erstreckt sich nicht auf Mängel, die durch Nichteinhaltung der vorausgesetzten Einsatzbedingungen oder durch unsachgemäße Handhabung verursacht werden.

Sofern das Produkt für Testzwecke überlassen wurde und anschließend erworben wird, sind sich die Parteien einig, dass das Produkt im Rechtssinne als „gebraucht“ überlassen wurde und „wie getestet“ übernommen wurde. Gewährleistungsansprüche sind in diesem Fall ausgeschlossen.

Es gelten ergänzend die „Allgemeinen Lieferbedingungen“ für Erzeugnisse und Leistungen der Elektroindustrie.

# migan ZA

Numerische LED-Großanzeige mit Stoppuhrfunktion

## 6.4 Versionsübersicht

Ver.	Datum	Bemerkungen, Beschreibungen
1.00	04.02.08	Kreuzer

Zertifiziert nach **DIN EN ISO 9001:2000**.